

COMPANHIA DOCAS DO RIO GRANDE DO NORTE

EDITAL DO PREGÃO ELETRÔNICO Nº 046/2011 – CODERN PROCESSO Nº 1078/2011

TIPO: MENOR PREÇO

OBJETO : AQUISIÇÃO TRILHOS FERROVIÁRIOS, TALAS DE JUNÇÃO E PARAFUSOS.

A COMPANHIA DOCAS DO RIO GRANDE DO NORTE – CODERN, sociedade de economia mista vinculada à Secretaria de Portos da Presidência da República, inscrita no CNPJ/MF sob o nº 34.040.345/0001-90, com sede na Av. Engº Hildebrando de Góis, 220, Ribeira, Natal, Rio Grande do Norte, CEP 59.010-700, através do Pregoeiro designado pela Portaria DP nº 080/2011, de 16/08/2011, torna público que realizará licitação na modalidade PREGÃO ELETRÔNICO, nos termos deste Edital e Anexos, e em conformidade com a Lei nº 10.520/2002, Decretos nº 3.555/2000, 3.784/2001, 5.450 e 5.504/2005, Lei Complementar nº 123/2006, e, subsidiariamente, a Lei nº 8.666/93 e alterações.

IMPORTANTE:

- **Início do Recebimento das propostas:**
11/11/2011
- Abertura das propostas:
28/11/2011 às 11h00min
- Início da Disputa de Preços:
29/11/2011 às 11h00min
- **Tempo de disputa por lote:**
5 (cinco) minutos e mais tempo aleatório de até 30 (trinta) minutos, conforme Edital.
- **Formalização de Consultas:**
e-mail: cpl@codern.com.br
fax: (84) 4005-5325
- **Referência de Tempo:**
Para todas as referências de tempo será observado o horário de Brasília/DF.

1. DISPOSIÇÕES PRELIMINARES

1.1. O Pregão Eletrônico será realizado em sessão pública, por meio da internet, mediante condições de segurança - criptografia e autenticação - em todas as suas fases.

1.2. Os trabalhos serão conduzidos por funcionário da Companhia Docas do Rio Grande do Norte, denominado Pregoeiro, mediante a inserção e monitoramento de dados

COMPANHIA DOCAS DO RIO GRANDE DO NORTE

gerados ou transferidos para o aplicativo *Licitações-e*, desenvolvido pelo Banco do Brasil S.A., constante do site www.licitacoes-e.com.br.

2. OBJETO DO PREGÃO

2.1. A descrição detalhada do objeto da presente licitação consta do Anexo I deste Edital – Termo de Referência.

2.2. A dotação orçamentária consta da rubrica 26.784.1459.2C05.0024 – Manutenção da Infraestrutura do Terminal Salineiro de Areia Branca.

3. FORMALIZAÇÃO DE CONSULTAS

3.1. Observado o prazo legal, o licitante poderá formular consultas pelo e-mail cpl@codern.com.br ou pelo fax (84) 4005-5325, informando o número da licitação.

3.2. As consultas serão respondidas no campo “Mensagens”, no link correspondente a este Edital no site www.licitacoes-e.com.br.

4. RECEBIMENTO E ABERTURA DAS PROPOSTAS E DATA DO PREGÃO

4.1. Os interessados deverão observar as datas e os horários limites previstos para a abertura das propostas, atentando também para a data e horário para início da disputa, conforme disposto no preâmbulo deste Edital.

5. REFERÊNCIA DE TEMPO

5.1. Todas as referências de tempo no Edital, no Aviso e durante a Sessão Pública observarão obrigatoriamente o horário de Brasília/DF e, desta forma, serão registradas no sistema eletrônico e na documentação relativa ao certame.

6. CONDIÇÕES PARA PARTICIPAÇÃO

6.1. A participação neste Pregão implica aceitação, plena e irrevogável, das normas constantes do presente Edital e Anexos.

6.2. Não poderão participar do presente Pregão empresas que estejam enquadradas nos seguintes casos:

a) suspensas de licitar ou impedidas de contratar com a CODERN, enquanto durar a suspensão ou o impedimento;

b) declaradas inidôneas para licitar ou contratar com a Administração Pública, enquanto perdurar o motivo determinante da punição ou até que seja promovida a reabilitação;

c) que se encontrem sob falência, concordata, recuperação judicial ou extrajudicial, concurso de credores, dissolução ou liquidação.

6.3. Não será permitida a participação sob a forma de consórcio.

6.4. Não será admitida a sub-contratação.

7. REGULAMENTO OPERACIONAL DO CERTAME

7.1. O certame será conduzido pelo Pregoeiro, que terá, em especial, as seguintes atribuições:

COMPANHIA DOCAS DO RIO GRANDE DO NORTE

- a) acompanhar os trabalhos da equipe de apoio;
- b) responder as questões formuladas pelos fornecedores, relativas ao certame;
- c) abrir as propostas de preços;
- d) verificar a conformidade da proposta com os requisitos estabelecidos no instrumento convocatório;
- e) desclassificar propostas indicando os motivos;
- f) conduzir os procedimentos relativos aos lances e à escolha da proposta do lance de menor preço;
- g) verificar a habilitação do licitante classificado em primeiro lugar;
- h) declarar o vencedor;
- i) receber, examinar e decidir sobre a pertinência dos recursos, quando interpostos;
- j) elaborar a ata da sessão;
- k) adjudicar o objeto ao vencedor, se não houver recurso;
- l) encaminhar o processo à autoridade superior para homologar e autorizar a contratação;
- m) encaminhar eventuais irregularidades identificadas no Pregão Eletrônico, à autoridade competente, para a aplicação de penalidades previstas na legislação.

– CREDENCIAMENTO NO APLICATIVO LICITAÇÕES-E –

7.2. Para acesso ao sistema eletrônico *Licitações-e*, os interessados em participar do Pregão deverão dispor de chave de identificação e senha pessoal (intransferíveis), obtidas junto às Agências do Banco do Brasil.

7.2.1. OS INTERESSADOS EM SE CREDENCIAR NO APLICATIVO *LICITAÇÕES-E* PODERÃO OBTER MAIORES INFORMAÇÕES NA CENTRAL DE ATENDIMENTO DO BANCO DO BRASIL S.A., TELEFONE 0800 729 0500, OU NA “CARTILHA PARA FORNECEDORES”, DISPONÍVEL NA OPÇÃO “INTRODUÇÃO ÀS REGRAS DO JOGO” NO SITE www.licitacoes-e.com.br.

– OFERECIMENTO DE PROPOSTA –

7.3. Para participar do Pregão Eletrônico o interessado deverá acessar o *Licitações-e* através da opção “Acesso Identificado” no site www.licitacoes-e.com.br, digitando a sua chave de identificação e senha pessoal.

7.4. Após a data prevista para o início do recebimento das propostas, prevista no preâmbulo deste Edital, os interessados deverão cadastrar suas propostas, da seguinte forma:

7.4.1. Pesquise a licitação que deseja participar através do item “Suas Propostas >> Acolhimentos de Propostas”. Clique no ícone “Oferecer Proposta” referente à licitação escolhida.

7.4.2. Na página seguinte, preencha os campos *Preço Unitário (R\$)* e, se for o caso, *Informações Adicionais*, e clique em “Confirmar”.

7.4.3. Anexe a proposta em arquivo do tipo “documento do Word” (*.doc) zipado (*.zip), conforme modelo constante do Anexo II clicando em “Documentos” ANTES de “Entregar Proposta”.

7.4.3.1. O nome do arquivo não pode conter espaços, caracteres especiais ou acentos.

COMPANHIA DOCAS DO RIO GRANDE DO NORTE

7.4.4. Depois de entregar a proposta, o fornecedor declara conhecer todas as regras do certame, que cumpre todos os requisitos de habilitação e que sua proposta está em conformidade com o Edital. Preenche os campos Contato, DDD e telefone, observa se o valor proposto de cada lote está correto e, em seguida, clica em “Confirmar Entrega”.

7.4.5. Recomendamos que a página “Proposta Entregue” seja impressa e arquivada como comprovante de entrega. Até o horário estabelecido para abertura das propostas, o fornecedor poderá desistir ou rever sua proposta, excluindo ou substituindo.

7.5. Encerrada a fase de recebimento, na data e hora previstas para abertura das propostas, o Pregoeiro verificará as propostas apresentadas, desclassificando, se for o caso, aquelas que não estejam em conformidade com os requisitos estabelecidos no Edital.

7.5.1. A desclassificação de proposta será sempre fundamentada e registrada no sistema.

7.6. O encaminhamento da proposta pressupõe o pleno conhecimento e atendimento às exigências de habilitação previstas no Edital. A declaração falsa relativa ao cumprimento dos requisitos de habilitação e proposta sujeitará a licitante às sanções previstas neste Edital.

7.7. Qualquer acontecimento que possa comprometer o sigilo ou a inviabilidade do uso da senha, para imediato bloqueio de acesso deverá comunicar imediatamente ao Banco do Brasil (órgão provedor do sistema).

– FASE COMPETITIVA –

7.8. Na data e hora indicadas no preâmbulo para a disputa de preços, os interessados deverão participar da sessão pública do Pregão Eletrônico através do “Acesso Identificado”, escolhendo a opção “Propostas Abertas” e em seguida “Entrar na Sala de Disputa”.

7.8.1. Essa última opção só estará disponível se o Pregoeiro já tiver entrado na Sala de Disputa.

7.9. Verificada a presença dos fornecedores, o Pregoeiro abrirá a sala virtual, dando início à disputa por lote. O sistema registrará as informações relativas ao lote da disputa, como a melhor proposta apresentada e o valor dos lances iniciais.

7.10. Transcorrido o tempo normal previsto para disputa, este será encerrado pelo Pregoeiro e se iniciará um tempo extra, de 1 (um) segundo até 30 (trinta) minutos, definido aleatoriamente pelo sistema, para que os fornecedores continuem a ofertar seus lances. Ao término do tempo randômico, encerra-se a disputa do lote e a sala virtual será fechada pelo Pregoeiro.

7.10.1. O vencedor deverá remeter por fax, imediatamente após o encerramento da disputa, os documentos para habilitação solicitados no Anexo III, que serão conferidos na forma da Lei nº 8.666/93 e exigências contidas neste Edital.

7.10.2. Os originais ou cópias autenticadas dos documentos relativos à habilitação deverão ser encaminhados no prazo fixado no Anexo III deste Edital.

COMPANHIA DOCAS DO RIO GRANDE DO NORTE

7.11. Finalizado o lote, os fornecedores deverão acessar o resumo da licitação em “Disputa Encerrada” para consultar eventuais mensagens ou questionamentos enviados pelo Pregoeiro, contraproposta e os detalhes da disputa.

7.12. O Pregoeiro poderá solicitar ao autor da oferta de menor valor contraproposta com vistas à redução do preço.

7.13. Após a negociação, se houver, o Pregoeiro examinará a aceitabilidade do menor preço, decidindo motivadamente a respeito.

7.14. A aceitabilidade será aferida a partir dos preços de mercado vigentes a época da apresentação das propostas, apurados mediante pesquisa realizada pelo órgão licitante, juntada aos autos.

7.15. Ao fornecedor vencedor será apresentada a opção “Responder Contraproposta”, para efeito de aceite ou não do preço sugerido pelo Pregoeiro.

7.16. Analisada a proposta de melhor lance e habilitado o respectivo fornecedor, o Pregoeiro declarará o vencedor e o sistema abrirá a opção “Acolhimento de Recurso” a todos os licitantes, por um período de 24 (vinte e quatro) horas, para que o fornecedor interessado faça sua manifestação.

7.17. Decorrido aquele prazo, não havendo registro de intenção de recurso, o Pregoeiro procederá à adjudicação e o Representante (Autoridade Competente) homologará o certame.

7.18. Ocorrendo manifestação de recurso por fornecedor, a decisão do recurso, adjudicação e homologação do procedimento licitatório passará ao Representante.

8. DAS MICROEMPRESAS E EMPRESAS DE PEQUENO PORTE

8.1. As microempresas e empresas de pequeno porte deverão, no ato de envio de suas propostas, para efeito de beneficiarem-se na presente licitação do tratamento diferenciado e favorecido disposto na Lei Complementar nº 123/2006 e Decreto nº 6204/2007, declarar, em campo próprio do sistema, que atendem aos requisitos do artigo 3º dessa Lei.

8.2. A declaração falsa relativa ao cumprimento dos requisitos de habilitação e proposta e de enquadramento no regime da Lei nº 123/2006, sujeitará o licitante às sanções previstas deste edital.

8.3. Caso as propostas apresentadas por microempresas e empresas de pequeno porte sejam iguais ou até 5% (cinco por cento) superiores à proposta detentora do melhor lance ou valor negociado, será assegurada preferência de contratação, respeitado o seguinte:

8.3.1. A microempresa ou empresa de pequeno porte mais bem classificada poderá apresentar proposta de preço inferior àquela detentora do melhor lance ou valor negociado, no prazo máximo de 5 (cinco) minutos após a solicitação do Pregoeiro, situação em que será adjudicado em seu favor o objeto deste Pregão;

8.3.2. Não ocorrendo a contratação da microempresa ou empresa de pequeno porte, na forma do subitem anterior, serão convocadas as licitantes remanescentes

COMPANHIA DOCAS DO RIO GRANDE DO NORTE

que porventura se enquadrem na hipótese desta Condição, na ordem classificatória, para o exercício do mesmo direito;

8.3.3. No caso de equivalência dos valores apresentados pelas microempresas e empresas de pequeno porte que se encontrem nos intervalos estabelecidos nesta Condição, será realizado sorteio entre elas para que se identifique aquela que primeiro poderá apresentar melhor oferta;

8.3.4. Na hipótese da não-contratação nos termos previstos nesta Condição, o objeto será adjudicado em favor da proposta originalmente vencedora do certame.

8.4. O disposto nesta condição somente se aplicará quando a melhor oferta inicial não tiver sido apresentada por microempresa ou empresa de pequeno porte;

9. IMPUGNAÇÃO AO EDITAL E RECURSOS

9.1. Até 2 (dois) dias úteis antes da data fixada para a disputa de preços, qualquer pessoa poderá impugnar o ato convocatório do Pregão Eletrônico.

9.1.1. Caberá ao pregoeiro, auxiliado pelo setor responsável pela elaboração do Edital, decidir sobre a impugnação do prazo de até vinte e quatro horas.

9.1.2. Acolhida a impugnação contra o ato convocatório, será definida e publicada nova data para realização do certame.

9.2. A apresentação de impugnação, após o prazo estipulado no subitem anterior, não a caracterizará como tal, recebendo tratamento como mera informação.

9.3. Dos atos e decisões relacionados com o Pregão caberá recurso nos seguintes casos:

- a) declaração do vencedor;
- b) anulação ou revogação do Pregão;
- c) aplicação das penalidades de multa e impedimento de licitar e contratar com a CODERN.

9.4. O recurso contra a declaração do vencedor dependerá de manifestação imediata e motivada da licitante, na oportunidade prevista no item 7.16 supra, sob pena de perda do direito.

9.4.1. No prazo para acolhimento de recursos, o licitante interessado em recorrer deverá manifestar-se informando os motivos através da opção "Intenção de Recurso" e, no prazo de **3 (três) dias úteis**, encaminhar as suas razões de recurso via sistema.

9.4.2. A intenção de recurso e a respectiva motivação constarão da ata, e não serão aceitos como recursos as alegações e memoriais que não se relacionem com as razões indicadas pela licitante na sessão.

9.4.3. Apresentada intenção de recurso por qualquer dos licitantes, os demais ficarão desde logo intimados para, querendo, apresentar contra-razões, no mesmo prazo.

COMPANHIA DOCAS DO RIO GRANDE DO NORTE

9.5. Os recursos de que tratam as alíneas “b” e “c” do subitem 9.3 supra deverão ser interpostos no prazo de 5 (cinco) dias úteis a contar da intimação do ato, que se dará sempre por publicação no Diário Oficial da União.

9.6. O recurso será dirigido à autoridade superior, por intermédio da que praticou o ato recorrido, a qual poderá reconsiderar sua decisão, no prazo de 5 (cinco) dias úteis, ou, no mesmo prazo, fazê-lo subir, devidamente informado, devendo, neste caso, a decisão ser proferida em 5 (cinco) dias úteis contados do recebimento do recurso, pela autoridade superior.

9.6.1. Os recursos deverão ser endereçados à Companhia Docas do Rio Grande do Norte – CODERN, Comissão de Pregão Eletrônico, Av. Eng^o Hildebrando de Góis, 220, Ribeira, Natal, Rio Grande do Norte, 59010-700.

9.7. Não serão conhecidas as impugnações e os recursos apresentados fora do prazo legal e/ou subscritos por representante não habilitado legalmente ou não identificado no processo para responder pelo proponente.

10. SANÇÕES ADMINISTRATIVAS

10.1. Aquele que, convocado dentro do prazo de validade da sua proposta, não celebrar o contrato, deixar de entregar ou apresentar documentação falsa exigida para o certame, ensejar o retardamento da execução de seu objeto, não mantiver a proposta, falhar ou fraudar na execução do contrato, comportar-se de modo inidôneo ou cometer fraude fiscal, ficará impedido de licitar e contratar com a União pelo prazo de até 5 (cinco) anos, sem prejuízo das demais sanções previstas neste Edital, no contrato e legislação pertinente.

10.2. No caso de inexecução total ou parcial das condições acordadas, a CODERN poderá, garantida prévia defesa, aplicar as seguintes penalidades, sem prejuízo da rescisão contratual:

- a) advertência;
- b) multa diária de 0,5% (meio por cento), até o limite de 30 (trinta) dias, calculada sobre o valor total do contrato, em caso de descumprimento do prazo de entrega;
- c) multa de 20% (vinte por cento), calculada sobre o valor total do contrato, em caso de descumprimento de qualquer outra cláusula.

10.3. As penalidades poderão ser aplicadas de forma cumulativa.

10.4. As sanções somente poderão ser relevadas em razão de circunstâncias excepcionais, e as justificativas só serão aceitas quando formuladas por escrito, fundamentadas em fatos reais e comprováveis, a critério da CODERN, desde que formuladas no prazo máximo de 5 (cinco) dias úteis da data em que a licitante tomar ciência.

11. CONTRATAÇÃO

11.1. A contratação será formalizada mediante AUTORIZAÇÃO DE FORNECIMENTO, emitida em formulário próprio da CODERN pela Gerência Administrativa após a homologação, com força de contrato entre as partes e em conformidade com os artigos 54 e 55 da Lei nº 8.666/93.

11.2. A licitante vencedora terá o prazo de 5 (cinco) dias úteis, contados a partir da convocação, que se dará por meio eletrônico ou fax, para receber a ADF, por fax ou na sede

COMPANHIA DOCAS DO RIO GRANDE DO NORTE

da CODERN, sob pena de aplicação das sanções previstas nos subitens 10.1 e 10.2 deste Edital.

11.3. Quando do recebimento da ADF, a licitante vencedora deverá comprovar a manutenção das condições de habilitação. Caso contrário reserva-se a CODERN o direito de, independentemente de qualquer aviso ou notificação, convocar as licitantes remanescentes na ordem de classificação ou revogar a licitação.

11.3.1. Na convocação das licitantes remanescentes, será observada a classificação final da sessão originária do Pregão, devendo a convocada apresentar os documentos de habilitação cujas validades tenham-se expirado no prazo transcorrido da data da primeira sessão.

11.3.2. As licitantes remanescentes se obrigam a atender a convocação e a assinar o contrato, no prazo fixado pela CODERN, ressalvados os casos de vencimento das respectivas propostas, sujeitando-se às penalidades mencionadas nos subitens 10.1 e 10.2 deste Edital no caso de recusa ou de não atendimento às condições de habilitação.

11.4. A forma de pagamento e demais condições de contratação constam do Termo de Referência, Anexo I deste Edital.

12. DISPOSIÇÕES FINAIS

12.1. No caso de desconexão com o Pregoeiro, no decorrer da etapa competitiva do certame, o sistema eletrônico poderá permanecer acessível aos licitantes para recepção dos lances, retomando o Pregoeiro, quando possível, sua atuação no Pregão, sem prejuízos dos atos realizados.

12.1.1. Quando a desconexão persistir por tempo superior a 10 (dez) minutos, a sessão do Pregão será suspensa e terá reinício somente após comunicação expressa aos participantes.

12.2. A presente licitação não importa necessariamente em contratação, podendo a CODERN revogá-la, no todo ou em parte, por razões de interesse público, derivada de fato superveniente comprovado ou anulá-la por ilegalidade, de ofício ou por provocação, mediante ato escrito e fundamentado, disponibilizado no sistema para conhecimento dos participantes da licitação. A CODERN poderá, ainda, prorrogar, a qualquer tempo, os prazos para recebimento das propostas ou para sua abertura.

12.3. A licitante é responsável pela fidelidade e legitimidade das informações prestadas e dos documentos apresentados em qualquer fase da licitação. A falsidade de qualquer documento apresentado ou a inverdade das informações nele contidas implicará a imediata desclassificação do licitante que o tiver apresentado, ou, caso tenha sido o vencedor, a rescisão do contrato, sem prejuízo das demais sanções cabíveis.

12.4. É facultado ao Pregoeiro e/ou Representante:

a) proceder a consultas ou diligências que entender cabíveis, interpretando as normas em favor da ampliação da disputa entre os interessados, desde que não comprometa o interesse da Administração, a finalidade e a segurança da contratação;

b) relevar erros formais ou simples omissões em quaisquer documentos, para fins de habilitação e classificação do licitante, desde que sejam irrelevantes, não firam o entendimento da proposta e o ato não acarrete violação dos princípios básicos da licitação;

c) convocar as licitantes para quaisquer esclarecimentos porventura necessários ao entendimento de suas propostas.

COMPANHIA DOCAS DO RIO GRANDE DO NORTE

12.5. O desatendimento de exigências formais não essenciais não importará no afastamento do licitante, desde que seja possível a aferição da sua qualificação e a exata compreensão da sua proposta.

12.6. As dúvidas decorrentes da interpretação deste Edital e as informações adicionais, que se fizerem necessárias à elaboração das Propostas, deverão ser apresentadas por e-mail ou por fax, conforme informações constantes do preâmbulo deste Edital, ao Pregoeiro, com antecedência mínima de 3 (três) dias úteis antes da data de abertura da sessão.

12.6.1. Os pedidos de esclarecimentos de que trata o subitem acima não constituirão, necessariamente, motivos para que se altere a data e o horário do Pregão.

12.6.2. As questões formuladas, bem como as respostas de interesse geral, serão divulgadas para todos os que retiraram o Edital, resguardando-se o sigilo quanto à identificação da empresa consulente.

12.7. As alterações do Edital que, inquestionavelmente, afetarem a formulação da proposta, serão informadas para todas as licitantes que retiraram o Edital e divulgadas pela mesma forma que se deu o texto original, reabrindo-se o prazo inicialmente estabelecido. Do contrário, serão mantidos a data e horário da sessão.

12.8. As situações não previstas neste Edital, inclusive as decorrentes de caso fortuito ou de força maior, serão resolvidas pelo Pregoeiro ou pela autoridade competente, desde que pertinentes com o objeto do Pregão e observadas a legislação em vigor.

12.9. Na contagem dos prazos estabelecidos neste Edital e Anexos, excluir-se-á o dia do início e incluir-se-á o do vencimento; só se iniciam e vencem os prazos em dias de expediente na CODERN.

12.10. Este Edital e Anexos, bem como a Proposta vencedora, farão parte integrante do termo de contrato, como se nele estivessem transcritos.

12.11. É competente o Foro da Comarca de Natal, Rio Grande do Norte, para dirimir quaisquer controvérsias oriundas do presente Pregão.

Natal/RN, 20 de outubro de 2011.

MANOEL ALVES NETO
Pregoeiro

COMPANHIA DOCAS DO RIO GRANDE DO NORTE

ANEXO I

TERMO DE REFERÊNCIA

OBJETO : AQUISIÇÃO TRILHOS FERROVIÁRIOS, TALAS DE JUNÇÃO E PARAFUSOS.

1. DESCRIÇÃO DO LOTE

LOTE 01

ITEM	DESCRIÇÃO	UNID	QUANT.
1	Trilho ferroviário, modelo TR-25, padrão ASCE 5040 (18 barras x 12 metros, conforme figura do item 2.1.1, Anexo I)	Met	216
2	Tala de junção, modelo TJ25, plana com 4 furos (conforme figura do item 2.1.2, Anexo I)	Pça	36
3	Conjunto parafuso/porca/arruela de pressão, modelo TJ25 (conforme figura do item 2.1.3, Anexo I)	Conj.	72

2. ESPECIFICAÇÕES TÉCNICAS

Estas especificações técnicas têm por objetivo estabelecer os requisitos, condições e diretrizes técnicas para a aquisição de AQUISIÇÃO DE TRILHO FERROVIÁRIO, TALA DE JUNÇÃO E CONJUNTO DE PARAFUSO+PORCA+ARRUELA, PARA UTILIZAÇÃO NO TERMINAL SALINEIRO DE AREIA BRANCA-RN.

2.1. DOS MATERIAIS

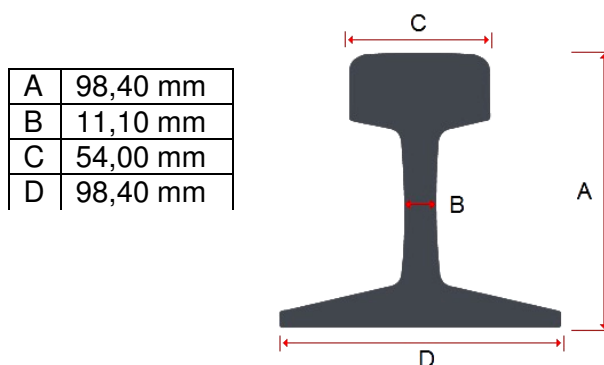
2.1.1 Trilhos

Quantidade: 216 metros (18 barras x 12 metros)

Modelo: TR 25, de acordo com padrão ASCE 5040, conforme figura abaixo:

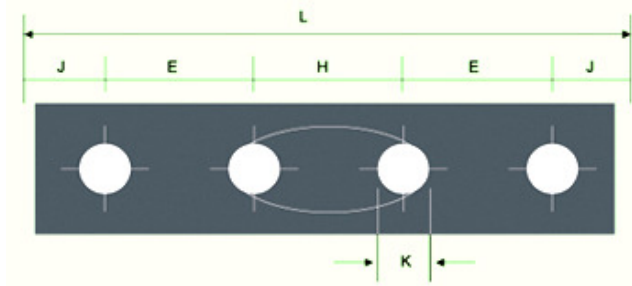
Medidas:

Comprimento (barra): 12,00 metros



2.1.2 Talas de junção

Modelo: TJ 25 - tipo plana com 04 furos, conforme figura abaixo:



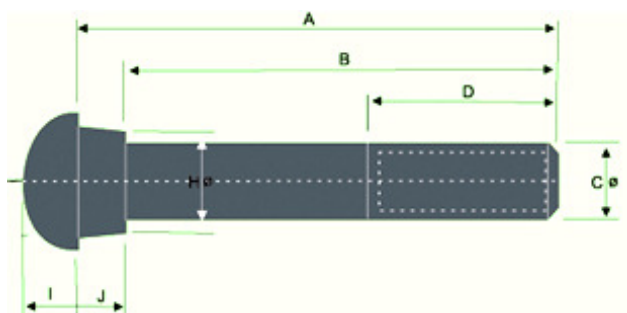
Medidas:

L	609,50 mm
J	95,20 mm
E	139,70 mm
H	139,70 mm
K	28,60 mm

Quantidade: 36 unidades

2.1.3 Conjunto de parafuso+porca+arruela de pressão

Modelo: TJ 25, conforme figura abaixo:



Medidas:

A	93,66 mm
B	82,54 mm
C (diâmetro)	19,05 mm
D	44,44 mm
H (diâmetro)	26,19 mm
I	11,09 mm
J	11,11 mm

Quantidade: 72 conjuntos (parafuso+porca+arruela de pressão)

COMPANHIA DOCAS DO RIO GRANDE DO NORTE

3. ENTREGA E RECEBIMENTO DO OBJETO

3.1. O material deverá ser entregue no Cais Tertuliano Fernandes, 81, Areia Branca – Rio Grande do Norte, no prazo máximo de até **60 (sessenta) dias**, e será recebido:

3.1.1. PROVISORIAMENTE, no ato da entrega e mediante recibo, pela Gerência do Terminal Salineiro, para posterior verificação da conformidade do material apresentado com as especificações constantes deste Termo de Referência, juntamente com os devidos certificados de garantia do fabricante, quando for o caso.

3.1.2. DEFINITIVAMENTE, no prazo máximo de 10 (dez) dias, após a devida verificação e consequente aceitação do material entregue.

3.2. A proposta deverá contemplar, além do custo do material, o frete para entrega no endereço citado no item 3.1 acima, não havendo, portanto, nenhum custo adicional a ser pago pela CODERN.

4. DOTAÇÃO ORÇAMENTÁRIA

4.1. A dotação orçamentária consta da rubrica 26.784.1459.2C05.0024 – Manutenção da Infraestrutura do Terminal Salineiro de Areia Branca.

5. DO PAGAMENTO

5.1. Após o recebimento definitivo, a nota fiscal com a devida atestação será enviada à Tesouraria da CODERN para pagamento no prazo de até 5 (cinco) dias úteis, através de depósito em conta, transferência bancária ou boleto bancário.

5.2. A CODERN poderá deduzir do montante a pagar os valores correspondentes a multas ou indenizações devidas pela Contratada, de acordo com os termos desta licitação.

5.3. Conforme o estabelecido na Cláusula Segunda do Protocolo ICMS nº 42/2009, **será obrigatória, nas vendas para a administração pública, a utilização da NOTA FISCAL ELETRÔNICA (NF-e), modelo 55, em substituição à nota fiscal em papel modelo 1 e 1A.**

COMPANHIA DOCAS DO RIO GRANDE DO NORTE

ANEXO II

MODELO DE PROPOSTA DE PREÇOS

1. A proposta deverá ter validade de, no mínimo, 60 (sessenta) dias.
2. A planilha deverá ser apresentada conforme o modelo abaixo:

LOTE	DESCRIÇÃO

ITEM	ESPECIFICAÇÕES DO MATERIAL	REFERÊNCIA	FABRICANTE	QTDE.	VALOR UNIT.	VALOR TOTAL
VALOR TOTAL DO LOTE (R\$) <i>(em algarismos arábicos e por extenso)</i>						

3. Considerando que cabe à CODERN a responsabilidade pelo pagamento da diferença entre as alíquotas do ICMS da Unidades Federada de origem e do Rio Grande do Norte, visando definir a proposta mais vantajosa, será aplicada automaticamente pelo sistema uma equalização nos valores das propostas ou lances apresentados por fornecedores de outros Estados.

3.1. Os fatores de equalização decorrem da aplicação da fórmula abaixo, e poderão ser consultados no item "Consultar Alíquotas", nos detalhes desta licitação no site www.licitacoes-e.com.br.

$$\text{FATOR DE EQUALIZAÇÃO} = 1 + \frac{17 - \text{ICMS de origem}}{100}$$

$$\text{VALOR FINAL DA PROPOSTA} = \text{VALOR DO LANCE} \times \text{FATOR DE EQUALIZAÇÃO}$$

4. Declarar **expressamente** que os preços contidos na proposta incluem todos os custos e despesas, diretos e indiretos, tais como tributos (inclusive eventual diferença de ICMS), encargos (sociais, trabalhistas e fiscais), seguros, frete, lucro e outros necessários ao cumprimento integral do objeto.
5. Conter a descrição detalhada e correta dos itens ofertados, conforme as especificações deste instrumento convocatório, com indicação da marca e referência de cada peça e/ou equipamento.

ANEXO III

DOCUMENTOS PARA HABILITAÇÃO

1. Ato constitutivo (contrato ou estatuto social em vigor, acompanhado da última alteração, ou a consolidação) devidamente inscrito no Registro Civil de Pessoas Jurídicas, no caso de Sociedades Simples, ou na Junta Comercial, no caso de Sociedades Empresárias;

1.1. Para sociedades por ações, deve acompanhar documentos de eleição dos administradores e, para sociedades limitadas, cópia da ata da reunião ou assembléia na qual aqueles tiverem sido designados;

1.2. Decreto de autorização expedido pelo Poder Executivo, em se tratando de sociedade estrangeira, devidamente inscrito no órgão competente do local de sua sede.

2. Comprovante de Inscrição e de Situação Cadastral de Pessoa Jurídica (CNPJ), emitida pela Secretaria da Receita Federal;

3. Certidão Conjunta Negativa de Débitos relativos a Tributos Federais e à Dívida Ativa da União, emitida pela Secretaria da Receita Federal (SRF) e Procuradoria-Geral da Fazenda Nacional (PGFN);

4. Certidão(ões) Negativa(s) de Débitos para com a Fazenda Estadual e referente à inscrição nos registros da Dívida Ativa do Estado, do domicílio ou sede da licitante;

5. Certidão Negativa de Débitos para com a Fazenda Municipal, do domicílio ou sede da licitante;

6. Certidão Negativa de Débito (CND) relativa às contribuições sociais, emitida pela Secretaria da Receita Previdenciária (SRP);

7. Certificado de Regularidade do FGTS, expedido pela Caixa Econômica Federal;

8. Certidão negativa de falência ou concordata expedida pelo(s) distribuidor(es) da sede da pessoa jurídica, com data de emissão não anterior a 90 (noventa) dias do recebimento da documentação;

9. Certificado de garantia na ocasião da entrega dos materiais, quando for o caso;

10. Em se tratando de ME - Micro Empresa, ou EPP - Empresa de Pequeno Porte, estas deverão comprovar que ocupam a referida condição, mediante certidão expedida pela Junta Comercial. A não apresentação do referido documento produzirá o entendimento de que não se trata, a empresa licitante, de ME ou EPP, decaindo da condição de beneficiária da Lei Complementar nº. 123/2006;

11. Declaração do cumprimento do disposto no inciso XXXIII, do artigo 7º da Constituição Federal, em papel timbrado da proponente, subscrita por quem tenha comprovadamente poderes para representar a empresa, nos termos do Anexo IV.

12. Correto preenchimentos do Anexo V - PLANILHA DE DADOS PARA PAGAMENTO E REALIZAÇÃO DE OUTROS ATOS NECESSÁRIOS

COMPANHIA DOCAS DO RIO GRANDE DO NORTE

13. Após a realização do Pregão, os documentos exigidos neste Anexo deverão ser encaminhados **imediatamente** para o fax (84) 4005-5325, com posterior encaminhamento do original ou cópia autenticada ao Pregoeiro, no **prazo máximo de 3 (três) dias úteis**, para o seguinte endereço: Av. Engº Hildebrando de Góis, 220, Ribeira, Natal, Rio Grande do Norte, 59010-700.

ANEXO IV

DECLARAÇÃO

(Razão Social da LICITANTE), inscrita no CNPJ sob o nº _____, com sede na (logradouro, nº, complemento, bairro, cidade, estado, CEP), declara, sob as penas da Lei, para os fins requeridos no inciso XXXIII, do artigo 7º da Constituição Federal, consoante o que estabelece o artigo 1º, da Lei nº 9.854/99, que não tem em seu quadro de empregados menores de 18 (dezoito) anos em trabalho noturno, perigoso ou insalubre, nem menores de 16 (dezesseis) anos em qualquer trabalho, salvo maiores de 14 (quatorze) anos na condição de aprendiz.

(Cidade/UF), ____ de _____ de _____.

(Nome)
(identidade e CPF do Declarante)

COMPANHIA DOCAS DO RIO GRANDE DO NORTE

ANEXO V

PLANILHA DE DADOS PARA PAGAMENTO E REALIZAÇÃO DE OUTROS ATOS NECESSÁRIOS

Dados da Empresa:

Razão Social

CNPJ

Endereço

CEP

Fones:

Fax

E-mail

Site internet

Dados do Representante da Empresa:

Nome

Cargo

Nacionalidade

Estado civil

Profissão

Endereço

CEP

Fone

Fax

E-mail

Cart. de Identidade

Órgão Expedidor

CPF

Dados Bancários da Empresa

Banco

Agência

Conta

Dados do Contato com a Empresa:

Nome

Cargo

Endereço

CEP

Fone

Fax

E-mail

Empresa optante pelo SIMPLES? Sim Não

(Cidade/UF), ____ de _____ de ____.

(Nome)
(identidade e CPF do Declarante)